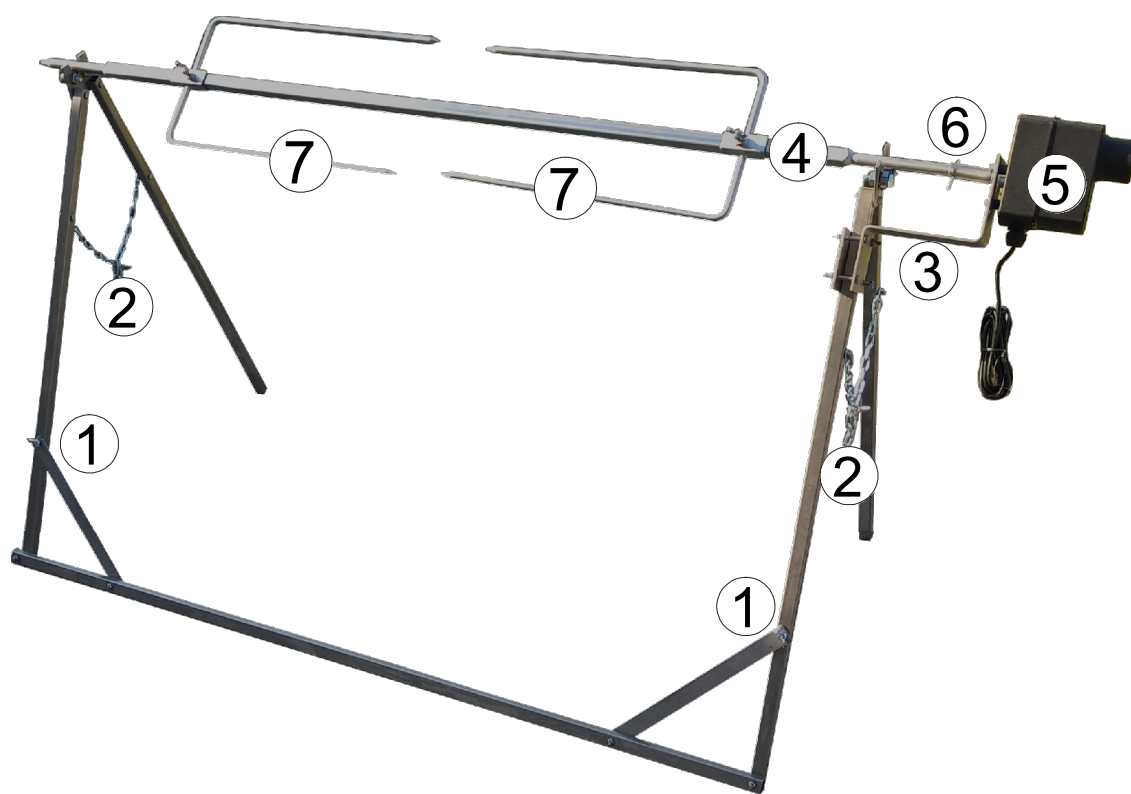


GRIL NA SELE 1200 S MOTOREM UMR03



1. Sestavení stojanu je velmi jednoduché. Po vyjmutí z krabice konstrukci rozložte tak, jako na obrázku. Vzpěry zajistěte křídlovými maticemi číslo 1. Polohovací řetízek č.2 nastavte podle vaší potřeby.
2. Připevněte držák motoru č.3 s motorem na pevnou nohu stojanu do polohy podle fotografie a zajistěte šrouby tak aby byla dodržena sousost s ráhnem rožně č.4.
3. Zasuňte konec ráhna č.4 do otvoru unášecího pouzdra u motoru č.5 a zajistěte závlačkou č.6.
4. Na straně kde je špice na ráhnu, ráhno lehce nadzvedněte a nasuňte Vidlice č.7.
5. Připojení motoru č.5 - přes napájecí zdroj s adaptérem a vidlicí na 220 V - zapojte do sítě na 220 V. Je-li motor bez zdroje, tak záleží na vás, jakým způsobem napájení motoru zajistíte. Je však důležité motor připojit na 12 V DC zdroj.

Tím je celý gril sestaven.

Napíchnutí masa a grilování každý provádí podle svých zvyklostí a proto zde postup nepopisujeme.

Je důležité aby maso bylo řádně vyváženo a nedocházelo k rázovému přetížení motorku.

Zatížení konstrukce nesmí přesáhnout 60 kg.

Motor a konstrukci chraňte před deštěm, je sice nerezová, ale ložiska jsou odkryta a mohla by korodovat.

Motor chraňte před žářem z ohniště. Teplota plastového obalu nesmí přesáhnout 90 °C. Přívodní kabel nevkládejte do ohniště nebo na zdroje velkých teplot. Počet otáček motoru - 2 otáčky / min.

Při manipulaci s masem musí být motor vypnutý.

videonávod najdete na www.youtube.com - zadejte Kovo Janeček

Výrobce: Karel Janeček, 79803 Krumsín 26, www.kovo-janecek.cz